



ZA de la Guinette
Rue Duhamel Dumonceau
Dadonville BP 10809
45308 PITHIVIERS
TEL : 02.38.34.54.94
FAX : 02.38.30.00.54

**NOTICE TECHNIQUE & D'INSTALLATION
DES DECLENCHEURS MANUELS
DMA05-W-A, DMA05-W-B et DMA05-W-C**

Document : DMA_NTP_181
Indice : E
Date : 17/06/2016
Page : 1/10

**NOTICE TECHNIQUE
& D'INSTALLATION
DU DECLENCHEUR MANUEL
DMA05-W-A, DMA05-W-B et
DMA05-W-C**

MARQUAGES CE et NF :

CE

0333

ZA de la Guinette
Rue Duhamel Dumonceau
Dadonville BP 10809
45308 PITHIVIERS
TEL : 02.38.34.54.94
FAX : 02.38.30.00.54

14

0333-CPR-075361-2 DMA05-W-A
DMA05-W-B et DMA05-W-C

EN 54-11 (2001) : Déclencheur manuel d'alarme
EN 54-25 (2008) : Dispositif utilisant une liaison radio



Rédaction	R.HEUZE	Vérification	A.MAILLARD	Approbation	S. FRAYSSE
Fonction	Chef de Projet	Fonction	Resp R&D	Fonction	Directeur Général
Date & Visa	25/10/2016 	Date & Visa		Date & Visa	



SOMMAIRE

A. CARACTERISTIQUES TECHNIQUES	3
A.1. GENERALITES.....	3
A.2. PRINCIPE DE FONCTIONNEMENT.....	5
A.3. CARACTERISTIQUES ELECTRIQUES.....	5
A.4. CARACTERISTIQUES MECANIQUES.....	5
A.5. CARACTERISTIQUES CLIMATIQUES.....	6
A.6. CARACTERISTIQUES RADIO	6
A.7. OPTION.....	6
A.8. CONFORMITE.....	7
B. INSTALLATION DU DECLENCHEUR.....	7
B.1. PRINCIPES GENERAUX.....	7
B.2. RECOMMANDATIONS.....	8
B.3. FIXATION	9
B.3.1. MONTAGE EN SAILLIE.....	9
B.3.2. MONTAGE ENCASTRE.....	9
C. RACCORDEMENT.....	9
D. MISE EN PLACE DES PILES	10
E. MAINTENANCE	10

Dernière Mise à jour :	Le 05/09/2012 Ajout installation verticale après validation BT05-W Le 13/03/2014 Mise à jour pour 3 bandes de fréquences Le 17/06/2016 Référence ASD (DMA05-W-x) + Tableau de référence du socle + Ajout paragraphe de maintenance
-------------------------------	--

A. CARACTERISTIQUES TECHNIQUES

A.1. GENERALITES

DMA05-W-x est un déclencheur manuel adressable dialoguant par liaison radioélectrique avec un Organe Intermédiaire, dialoguant lui-même avec l'ECS selon le protocole DEFNET.

Les **DMA05-W -A** sont compatibles avec les **OI05-W** et avec les **OI05-W-A**.

Les **DMA05-W-B** sont compatibles seulement avec les **OI05-W-B**.

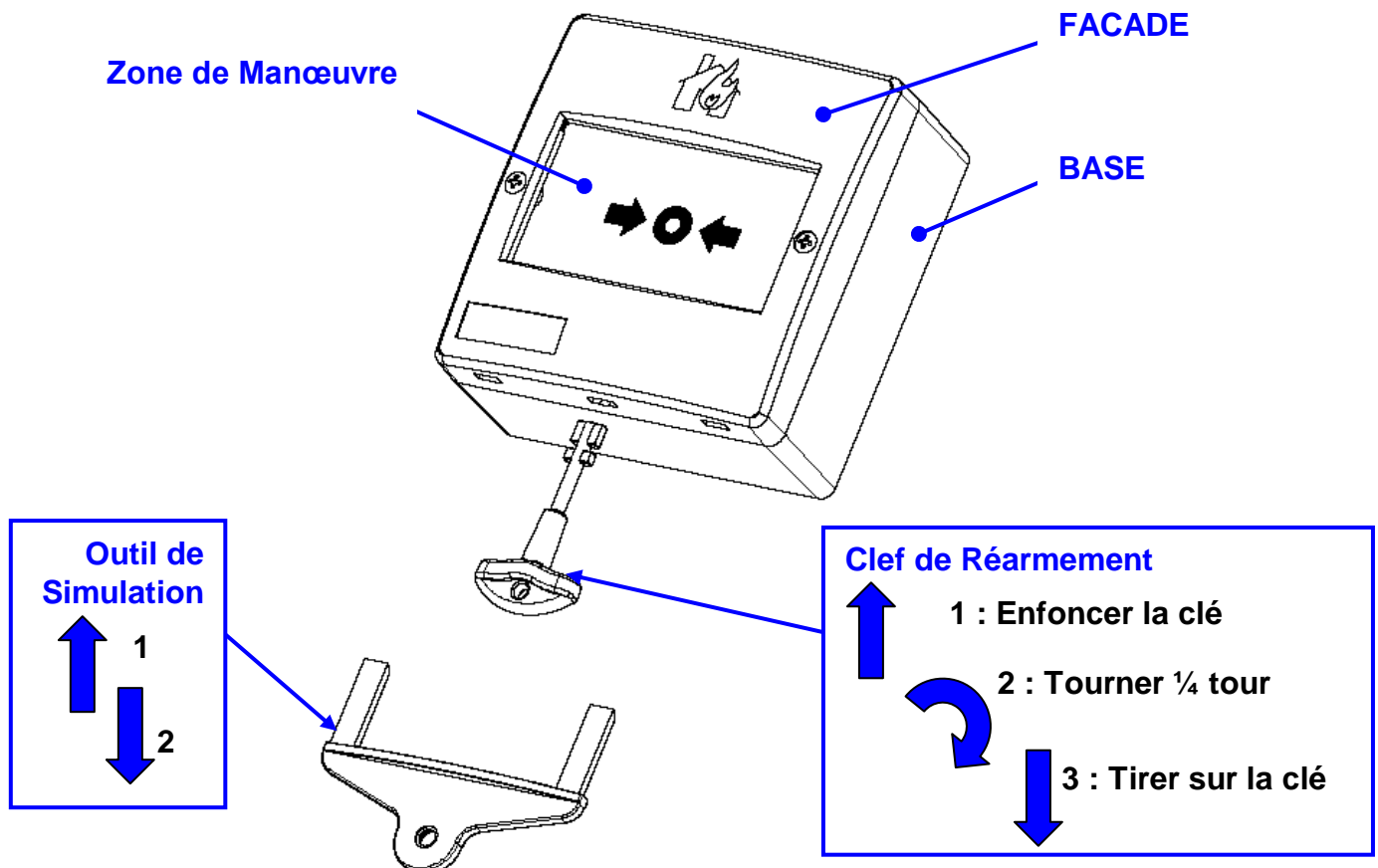
Les **DMA05-W-C** sont compatibles seulement avec les **OI05-W-C**.

Le déclencheur manuel se compose principalement d'un boîtier mécanique et de 2 cartes électroniques.

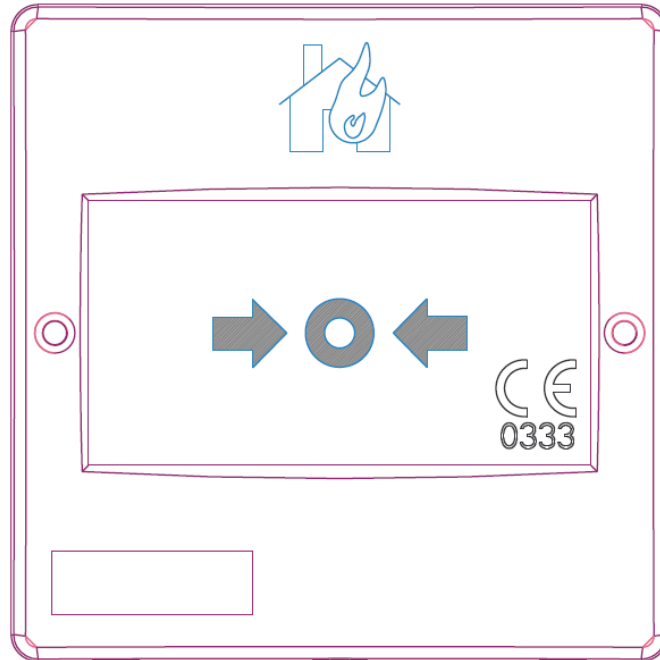
Il est alimenté par piles.

Le boîtier rassemble une façade et un fond, une clé de réarmement et un outil de simulation d'alarme.

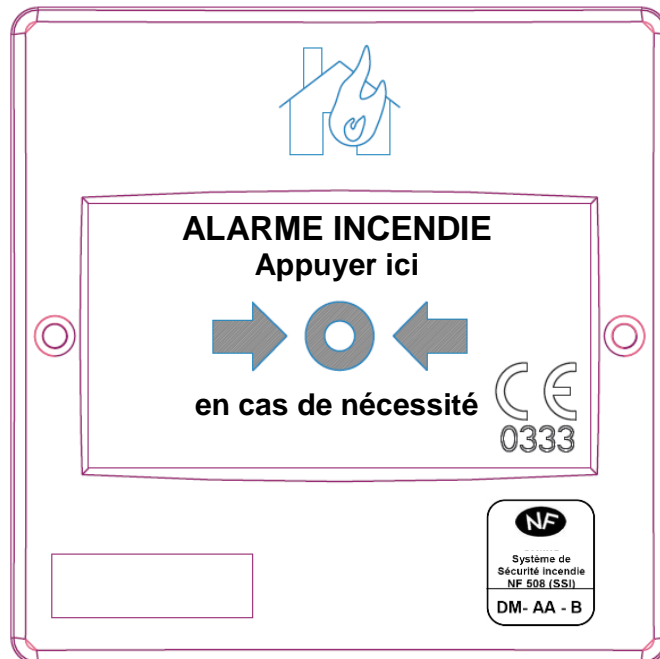
- La façade (références **TDMA05-W-A**, **TDMA05-W-B** ou **TDMA05-W-C**) accueille, côté extérieur, la zone de manœuvre du déclencheur. Coté intérieur, elle accueille les cartes électroniques et le bloc piles.
- La base (référence **FBBG2**) enveloppe et protège les piles. Elle permet de fixer le déclencheur sur son support et elle reçoit la façade fixée par 2 vis.
- La clé de réarmement (**CRDM**) permet de réarmer mécaniquement la façade pour revenir de l'état d'alarme à l'état d'attente.
- L'outil de simulation (**CTDM**) permet de déclencher l'état d'alarme de la façade sans action mécanique sur la zone de manœuvre.



La fenêtre amovible est marquée des symboles normatifs de la norme EN54-11 + du symbole CE 0333.



Pour le marché français, ou les déclencheurs font partie d'un système NF-SSI, la fenêtre mentionne les inscriptions supplémentaires "ALARME INCENDIE, Appuyer ici en cas de nécessité" et une étiquette NF-SSI est collée sous le marquage CE.





Le déclencheur se compose d'une tête de déclenchement et d'un socle.
La tête de déclenchement inclut les piles et 2 cartes électroniques.

Référence certifiée	Références Commerciales FRANCE		Références Commerciales Autres		Référence Socle *
	Ensemble	Tête *	Ensemble	Tête *	
DMA05-W-A DMA05-W-B DMA05-W-C	DMA05F-W-A DMA05F-W-B DMA05F-W-C	TDMA05F-W-A TDMA05F-W-B TDMA05F-W-C	DMA05-W-A DMA05-W-B DMA05-W-C	TDMA05-W-A TDMA05-W-B TDMA05-W-C	FBBG2

(*) Ces références peuvent être vendues séparément.

A.2. PRINCIPE DE FONCTIONNEMENT.

Le déclencheur manuel, est un boîtier de transmission d'un état d'alarme incendie vers un ECS. Cette action est déclenchée par l'opérateur, en exerçant une pression mécanique sur la fenêtre amovible.

Son retour à l'état de repos ne peut se faire qu'après réenclenchement local à l'aide d'une clef spéciale fournie avec le produit.

Un outil de simulation permet également le passage à l'état d'alarme du déclencheur, sans appuie sur la zone de manœuvre ; Celui ci est très pratique pour tester le déclencheur lorsqu'il est équipé d'un volet de protection transparent (en option).

A.3. CARACTERISTIQUES ELECTRIQUES.

PARAMETRES	
Tension d'alimentation	Extrêmes : de 3,7 Vdc à 6 Vdc Nominal : 4,5 Vdc
Consommation en veille	70µA sous 4,5Vdc
Consommation en alarme	1,5mA ± 1mA sous 4,5Vdc
Consommation en Débranchement	70µA sous 4,5Vdc
Consommation en Emission Radio	50 mA sous 4,5Vdc 30 mA sous 4,5Vdc
Autonomie (*)	3 ans

(*) Avec piles recommandées : Voir § « MISE EN PLACE DES PILES ».

A.4. CARACTERISTIQUES MECANIKES.

PARAMETRES	
Masse avec piles et socle	250 g
Encombrement en mm (Lxlxh)	98 x 98 x 50,4
Indice de protection	IP 33
Matière	ABS
Couleur	Rouge
Fixation	Entraxe : 60mm Sur mur : par 2 vis Ø 3 Encastrement interdit

A.5. CARACTERISTIQUES CLIMATIQUES.

PARAMETRES	
Température en fonctionnement	De -10°C à +55°C
Humidité admissible en fonctionnement	≤ 93%HR ± 3%HR
Température en stockage	De -10°C à +60°C
Humidité admissible en stockage	≤ 85%HR

A.6. CARACTERISTIQUES RADIO

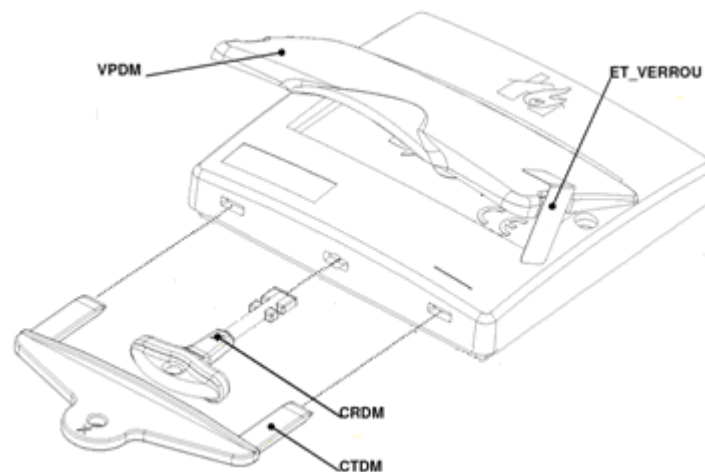
PARAMETRES	
Bande de fréquences bande A	868-870 MHz
Bande de fréquences bande B	865.0125 - 866.9875 MHz
Bande de fréquences bande C	863.0125 - 864.9875 MHz
Largeur de canal	25 kHz
Nombre de canaux	80 par bande
Puissance d'émission	5 dBm
Sensibilité	-120 dBm
Portée dans un bâtiment	50m ⁽¹⁾

⁽¹⁾ Sous réserve de respect des recommandations d'installation.

A.7. OPTION.

Le déclencheur peut recevoir un volet de protection transparent **VPDM** au sens de l'option "Protection contre les manœuvres accidentelles" de la norme EN54-11.

Une étiquette déchirable **ET_VERROU**, permet de vérifier que le déclenchement du DM est bien la conséquence d'une action volontaire de l'utilisateur ; sa mise en place se fait selon le croquis suivant :



A.8. CONFORMITE.

Le déclencheur manuel **DMA05-W-x** est conforme à la norme sur la détection incendie EN54-11 ed.2001 concernant les déclencheurs manuels d'alarme. Il dispose du marquage CE de conformité selon l'annexe ZA de la directive « Produit de construction » 89/106/CEE.

Il est classé de type A et pour un usage en intérieur au sens de la norme EN54-11.

Le déclencheur manuel **DMA05-W-x** est conforme à la norme EN54-25 concernant les composants utilisant des liaisons radioélectriques en détection incendie. Il dispose du marquage CE de conformité.

De plus, le déclencheur manuel **DMA05-W-x** est conforme au règlement de la marque NF SSI.

Le détecteur **DMA05-W-x** est conforme à la directive européenne 2002/95/CE relative à la limitation de l'utilisation de certaines substances dangereuses dans les équipements électriques, notamment l'usage du plomb.

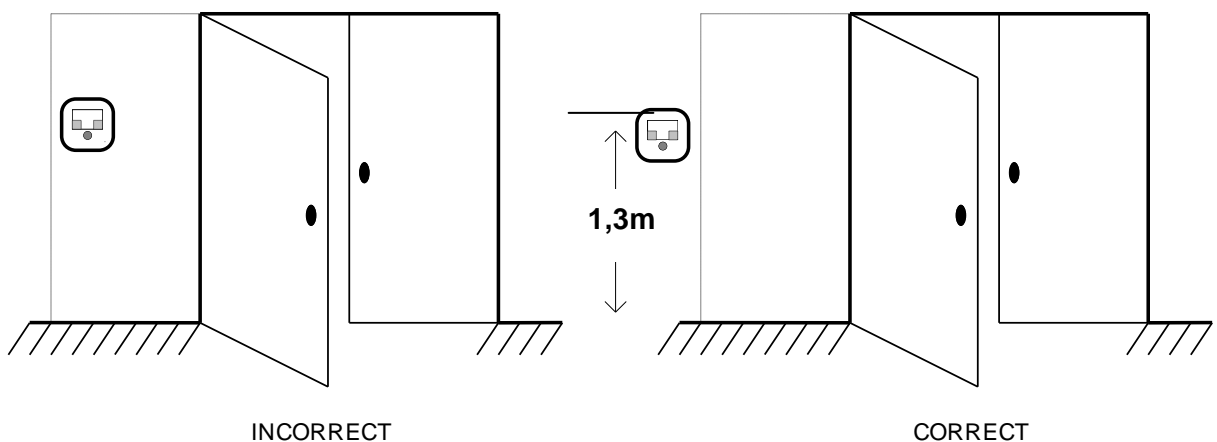
B. INSTALLATION DU DECLENCHEUR

B.1. PRINCIPES GENERAUX

Les déclencheurs manuels **DMA05-W-x** s'installent exclusivement en saillie.

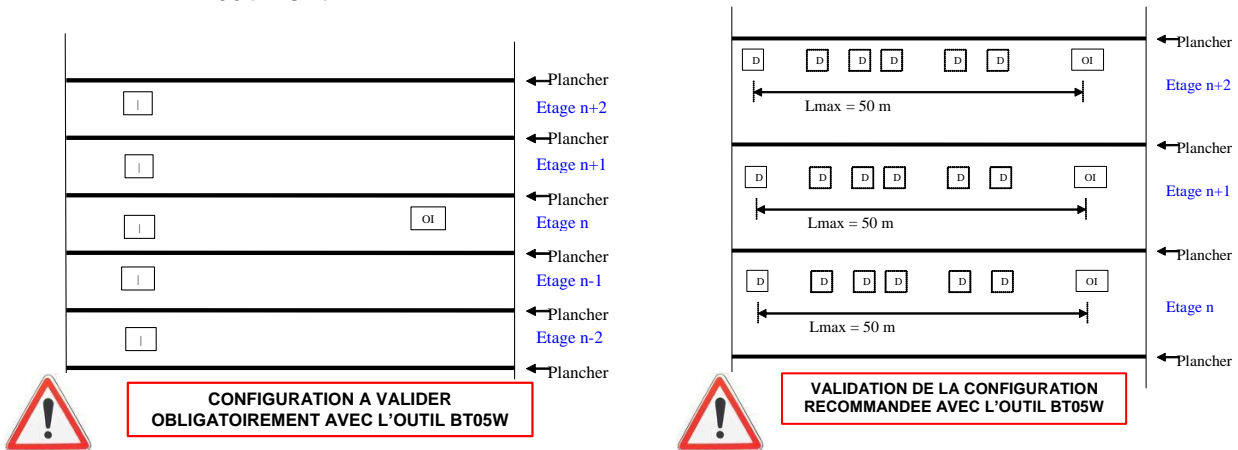
Le boîtier doit être installé à hauteur de 1,3m afin de permettre un accès et une lisibilité aisés.

De plus, l'endroit de l'implantation doit être choisi afin que l'accès au boîtier reste possible à tout moment (Attention au battant de porte, par exemple).



B.2. RECOMMANDATIONS

- Le déclencheur manuel doit être placé à au moins 30 cm de tout objet métallique et à au moins 1 m de toute autre source d'émission radio.
- Toute cloison en béton armé dans le champ du déclencheur est proscrite.
- La portée annoncée est horizontale ; elle est valable dans le cas où les déclencheurs et les organe(s) intermédiaire(s) sont installés sur le même étage du bâtiment.
- Un outil de test sur site référencé BT05-W permet de tester la liaison radio sur site. Son utilisation est vivement conseillée pour valider la portée entre deux points d'un bâtiment.



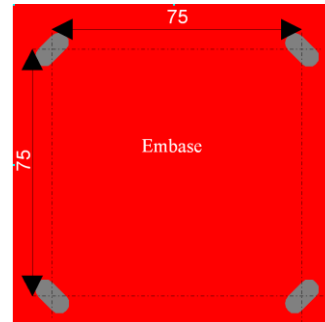
B.3. FIXATION

B.3.1. MONTAGE EN SAILLIE.

Procéder à la séparation Base-Façade et récupérer le sachet comprenant les 2 vis, la clé de réarmement et l'outil de simulation. Ceux-ci devront être remis au chargé d'exploitation.

Pointer et percer les 2 trous de fixation :

Fixer la base sur le mur à l'aide de 2 vis



Visser la façade sur la base à l'aide des 2 vis fournies si le **DMA05-W** a été appris sur son OI. Dans le cas contraire, le point ne doit en aucun cas être mis en place dans son socle sauf si seulement 2 piles sur 3 sont présente dans le bloc pile.

B.3.2. MONTAGE ENCASTRE.

Le montage en encastrement est interdit.

C. RACCORDEMENT

Sans objet.

Se référer à la notice technique de l'Organe Intermédiaire associé au détecteur pour la mise en service.

D. MISE EN PLACE DES PILES

Retirez les 2 vis de la façade pour la séparer de la base afin d'accéder au compartiment des piles.

Mettez en place la troisième pile présente dans l'emballage de la tête du [DMA05-W-x](#).

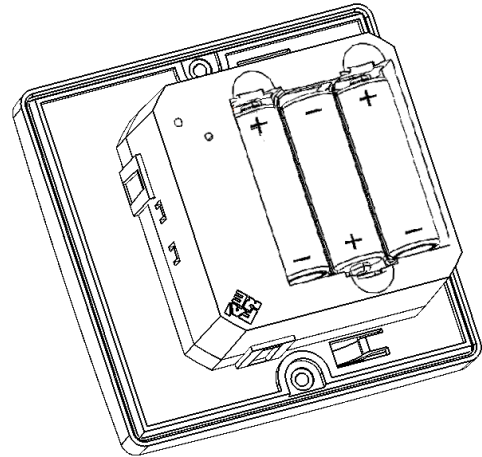
N'utilisez que les piles recommandées :
ENERGIZER L91 LiFeS₂, AA, 1,5V, 3Ah.

Changez toujours les 3 piles en même temps.

ATTENTION :

Pour économiser les piles, ne mettez en place la troisième pile qu'au moment de la mise en service du système.

Se référer à la notice technique de l'Organe Intermédiaire associé au déclencheur pour la mise en service.



E. MAINTENANCE

Il est préconisé de faire une maintenance "légère" au moins une fois par an; celle-ci consiste par:

- Un nettoyage au chiffon sec du déclencheur.
- Un test fonctionnel du produit qui se fait soit en appuyant sur la fenêtre, soit en utilisant l'outil de simulation.

En aucun cas, il ne faut accéder aux circuits internes pendant le fonctionnement du produit.

ATTENTION: Préalablement, il faut prendre toutes les dispositions utiles pour empêcher les éventuels asservissements.

Pour réarmer le produit, utiliser la clef de réarmement.