

## TSA05F



- Détecteur thermostatique adressable 75°C
- Classe BS - Sans ICC
- Idéal pour les cuisines
- Certification NF-SSI : E2-099-A

### Références Commerciales

Désignation	Code article	Caractéristiques
TSA05F	TSA05F	Détecteur de chaleur 75°C - sans socle

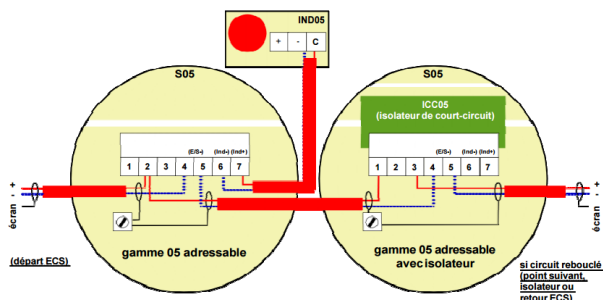
### Caractéristiques Techniques

Tension d'alimentation	de 12 à 28V, avec 24V nominal
Consommation typique (mA)	0,14 en veille, 5 en alarme et 0.14 en défaut
Hauteur maximale d'installation	4 m
Encombrement (mm)	104 (Ø) x 55 (h)
Matière - Masse	ABS blanc - 130 g, socle S05 compris
Aire maximale surveillée	24 m <sup>2</sup>
Température d'utilisation	de -10 à +65 C°
Humidité acceptable (%hr)	≤ 93, sans condensation
Indice de protection	IP 22

### Options

Socle avec support étiquette	S05SE
Indicateur d'action	IND05 ou IND05E
Interface de sortie (relais)	R05
Isolateur court-circuit	ICC05

### Câblage



#### Cablage

- Borne 1 : E+ avec ICC
- Borne 2 : E+/S+ sans ICC
- Borne 3 : S+ avec ICC
- Borne 4 : E-
- Borne 5 : S-
- Borne 6 : Ind -
- Borne 7 : Ind +

