

## IRY2



- *Détecteur de flammes infrarouge*
- *Produit conventionnel*
- *Idéal pour les feux à évolution rapide*
- *Certification NF-SSI : LIR-002-D*

### Références Commerciales

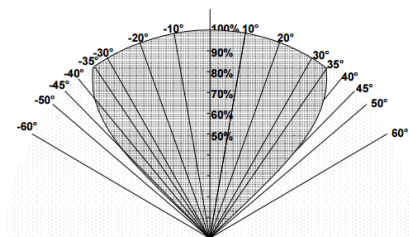
Désignation	Code article	Caractéristiques
IRY2	IRY2	Conditionné à l'unité - sans socle

### Caractéristiques Techniques

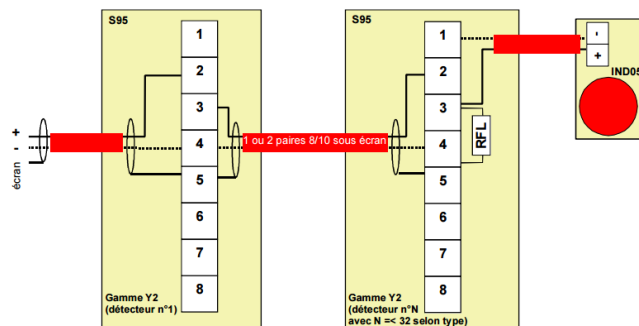
Tension d'alimentation	De 12 à 28V, avec 20V nominal
Consommation typique	0.52mA en veille et 32mA en alarme
Encombrement (Øxh)	104 x 42 mm
Matière - Couleur - Poids	ABS - Blanc - 125g
Température d'utilisation	de -10 à +50°C
Humidité acceptable (%hr)	≤ 93% sans condensation
Indice de protection	IP 20

### Options

Socle	S95
Support étiquette	SE95
Indicateur d'action	IND05 ou IND05E



Borne 1 : Ind-	Borne 5 : écran
Borne 2 : E+	Borne 6 :
Borne 3 : S+	Borne 7 :
Borne 4 : E-/S-	Borne 8 :



Nota : 1/ tous les écrans de câble doivent être protégés par un souplisseau.  
2/ pour réaliser un indicateur commun, relier les bornes 1 entre elles.