

GD102A



- Détecteur de vapeurs d'essence
- Détecteur adressable gamme A05 (2 adresses utilisées)
- Nécessite un EAE externe 24Vcc
- ICC intégré

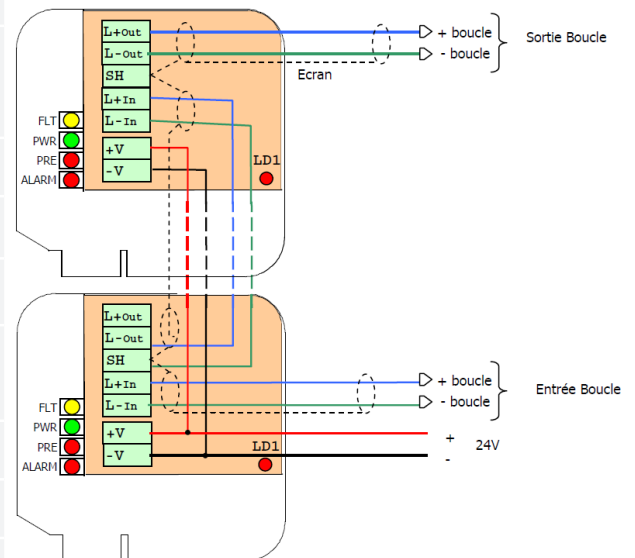
Références Commerciales

Désignation	Code article	Caractéristiques
GD102A	GD102A	Détecteur de vapeurs d'essence - A l'unité

Caractéristiques Techniques

Tension d'alimentation	de 12 à 28Vcc
Consommation typique : - sur EAE - sur circuit rebouclé	- de 65mA à 12V à 30mA à 28V - 130µA en veille avec isolateur fermé
Hauteur d'implantation	30 cm du sol
Encombrement (Lxhxp)	100 x 174 x 60 mm
Durée du capteur	5 ans (sous conditions de fonctionnement normal)
Seuils programmables : - Pré-alarme - Alarme	- 15% LIE - 30% LIE
Raccordement tuyau-boîte	Ø 20 mm
Température d'utilisation	de 0 à +50 C°
Humidité acceptable (%hr)	≤ 90% , sans condensation
Indice de protection	IP 55
Masse	390g

Câblage



Câblage

Borne +V, -V : Entrée d'alimentation
Borne L+IN, L-IN : Entrée CRD
Borne L+OUT, L-OUT : Sortie CRD
Borne SH : écran de câble