

## DLFBF30



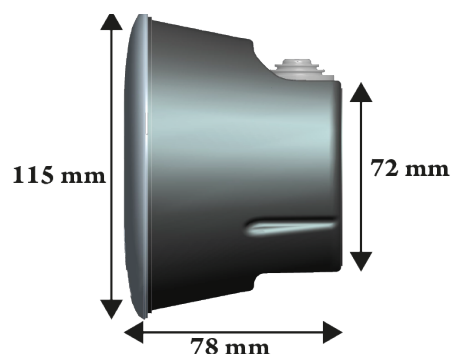
- *Détecteur linéaire avec ICC discret de 3 à 30m*
- *Adressable ou conventionnel*
- *Facilité d'installation (avec pointeur laser intégré)*
- *Mise en service rapide*
- *RAL personnalisable*
- *Certificat NF-SSI : LF 012 A*

### Références commerciales

Désignation	Code article	Caractéristiques
DLFBF30	DLFBF30-S	Détecteur linéaire collectif ou adressable de 3 à 30m. Composé d'un socle saillié, un bloc optique, un cache, un support catadioptré, un catadioptré, un filtre de déclenchement de l'alarme feu et d'une notice
DLFBF30R	DLFBF30-S-R	Détecteur linéaire collectif de 3 à 30m avec un relais alarme et un relais dérangement pour signaler les états aux centrales (autres que SEFI). Composé d'un socle saillié, un bloc optique, un cache, un support catadioptré, un catadioptré, un filtre de déclenchement de l'alarme feu et d'une notice

### Caractéristiques techniques

Portée	de 3 à 30 m
Surface surveillée	300 m <sup>2</sup> max
Couleur	Blanc par défaut Couleur en option
Tension d'alimentation	13 Vdc à 28 Vdc
Consommation	0.76 mA avec un pic au démarrage de 22 mA pendant 4s
Indice de protection	IP41
Longueur d'onde	940 nm
Indice de protection	IP21C



### Options



DETTEL	Valise de réglage pour le détecteur linéaire DLFBF30-S. Devient une aide précieuse pour l'installation (adressage, etc.), la mise en service (réglages) et la maintenance (historiques).
BEAMBR	Mise hors service du détecteur par clé. Effectue le réarmement pour la version DLFBF30-S-R. Permet de connecter le DETTEL quand le détecteur est installé à une hauteur importante.